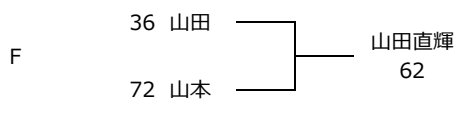
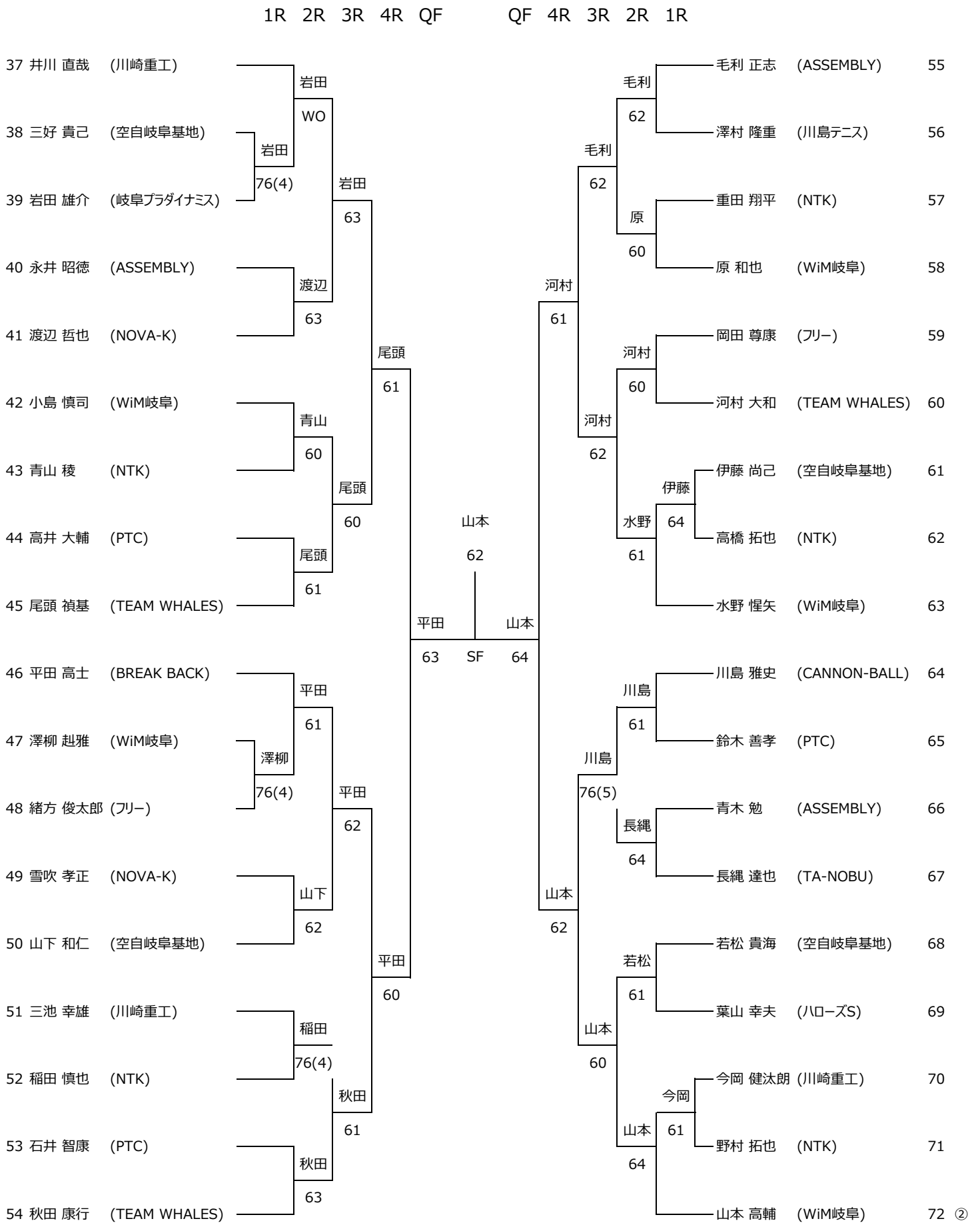


男子シングルス (1)

	1R	2R	3R	4R	QF	QF	4R	3R	2R	1R	
① 1 松原 勝治 (BREAK BACK)											重信 志郎 (フリー) 19
2 濱谷 隆文 (CANNON-BALL)											乙部 智光 (wim岐阜) 20
3 神田 圭右 (BUMPS)											坂田 浩司 (ハロース) 21
4 仙石 渉 (NTK)											橋田 禎 (NTK) 22
5 前田 寛徳 (wim岐阜)											大西 弘一 (BREAK BACK) 23
6 本郷 謙史 (ポニ-TC)											井上 裕文 (ULTC) 24
7 大内 一平 (川崎重工)											水野 寛之 (P.S.Pa) 25
8 鎌本 孝 (空自岐阜基地)											石田 溪 (wim岐阜) 26
9 中嶋 恭崇 (TEAM WHALES)											武井 脩 (川崎重工) 27
10 住田 達哉 (PTC)											野田 浩史 (BREAK BACK) 28
11 内藤 哲哉 (ASSEMBLY)											安江 大孝 (NTK) 29
12 海野 大 (ULTC)											宇佐見 正信 (wim岐阜) 30
13 廣瀬 伸 (TA-NOBU)											市川 蔵 (P.S.Pa) 31
14 柴山 泰之 (wim岐阜)											矢田 周平 (空自岐阜基地) 32
15 白木 秋彦 (NTK)											瀧瀬 晟留 (フリー) 33
16 河尻 旺弥人 (MAMOクラブ)											小島 宏俊 (PTC) 34
17 小鹿 卓宏 (P.S.Pa)											高田 朋弥 (TA-NOBU) 35
18 長尾 貴之 (TEAM WHALES)											山田 直輝 (wim岐阜) 36

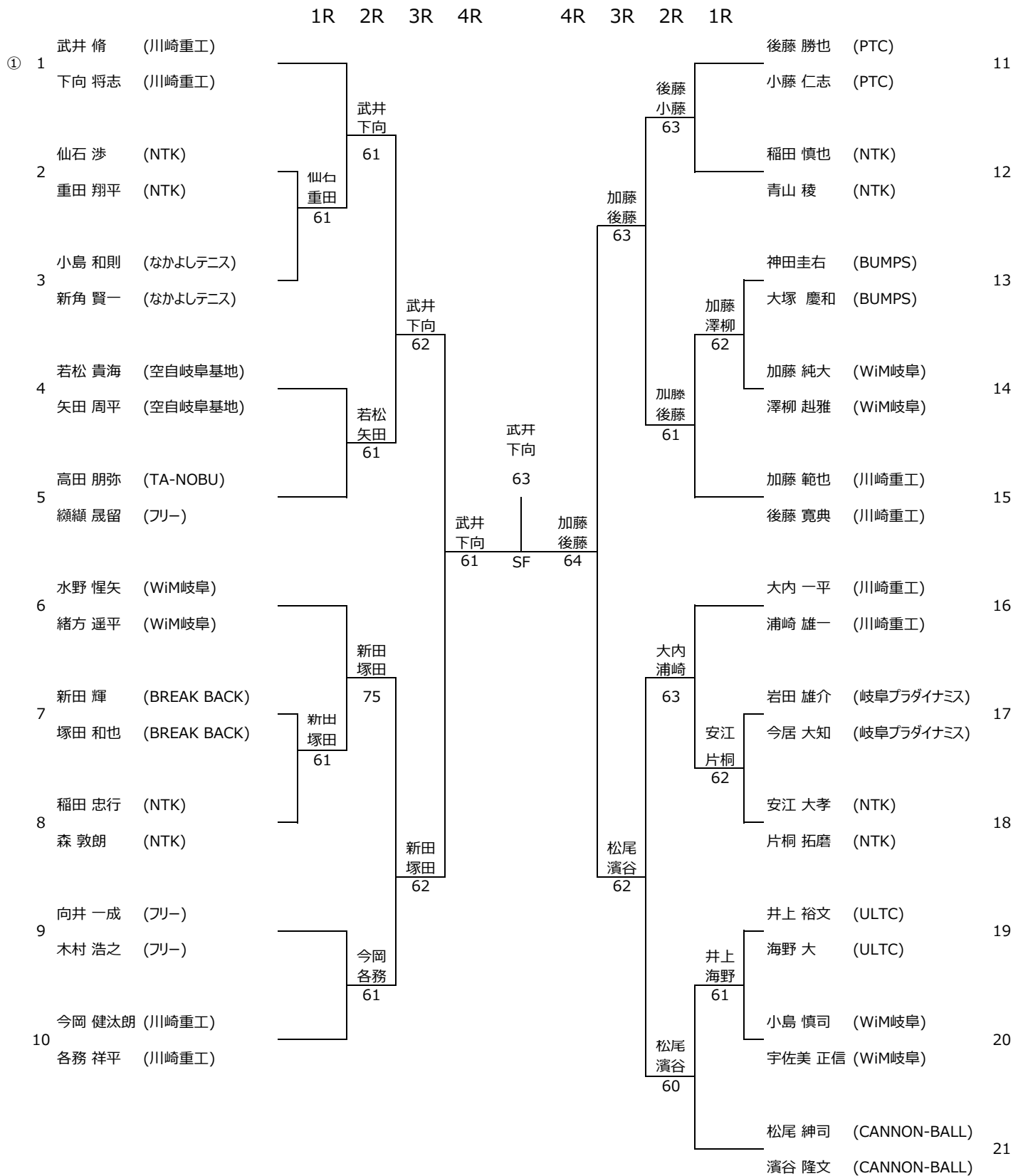
男子シングルス (2)



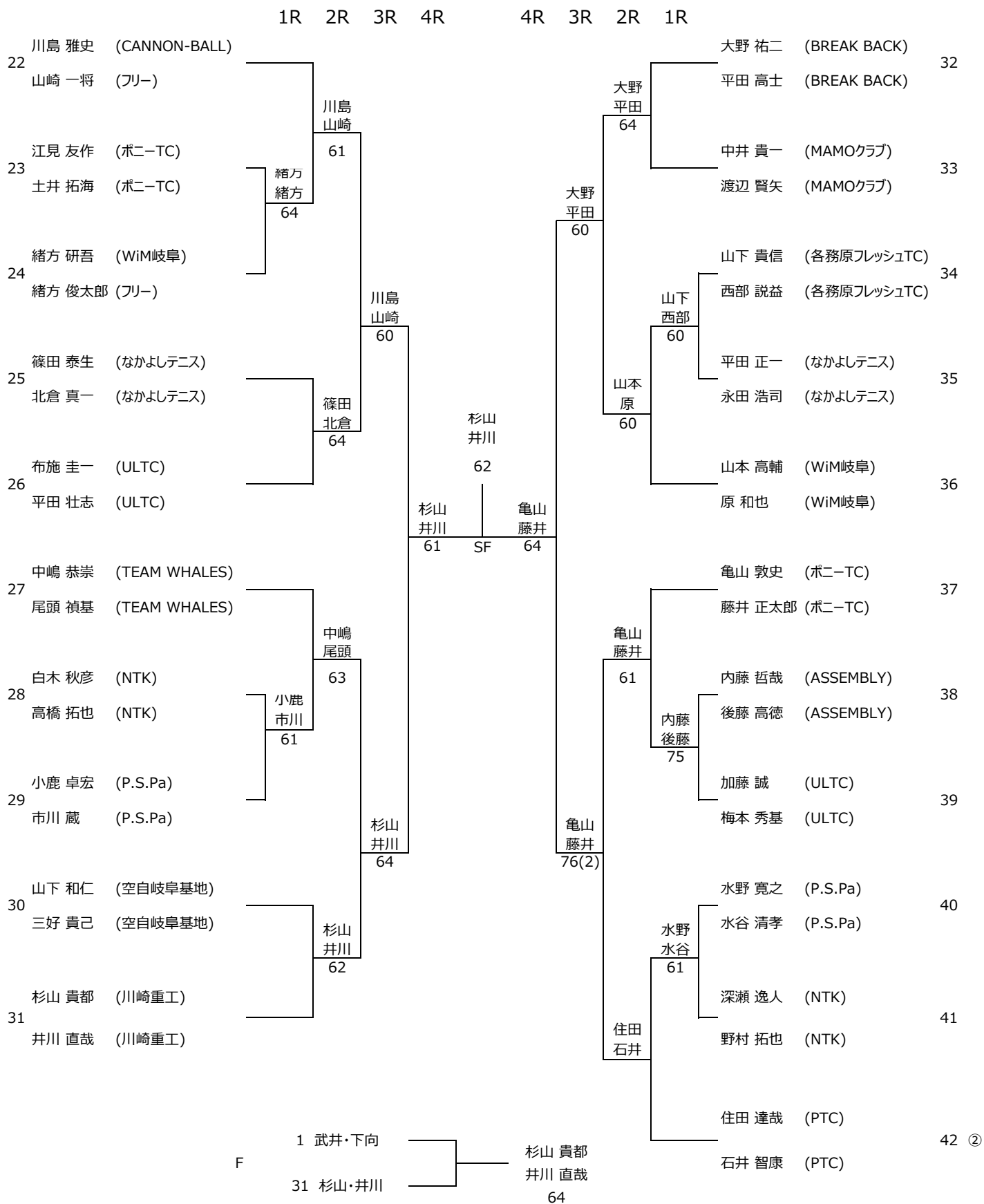
女子シングルス

		1R	2R	SF	F
① 1	池戸 悠希子 (フリー)	池戸			
2	雑賀 美奈子 (WiM岐阜)	60	池戸		
3	松浦 圭子 (MAMOクラブ)	佐野	60		
4	佐野 利佳 (P.S.Pa)	61		池戸	
5	岡田 陽愛 (フリー)	岡田		60	
6	浅野 京子 (WiM岐阜)	WO	岡田		
7	田村 英子 (BREAK BACK)	山谷	62		
8	山谷 莉子 (WiM岐阜)	60			長瀬 愛花
9	小崎 泉名 (TEAM WHALES)	小崎			64
10	香月 のどか (川崎重工)	60	後藤		
11	田口 結女 (空自岐阜基地)	後藤	61		
12	後藤 真尋 (WiM岐阜)	61		長瀬	
13	加藤 朝子 (MAMOクラブ)	蒲田		60	
14	蒲田 小百合 (WiM岐阜)	61	長瀬		
15	波多野 百恵 (BREAK BACK)	長瀬	61		
16	長瀬 愛花 (フリー)	60			

男子ダブルス (1)



男子ダブルス (2)



女子ダブルス

